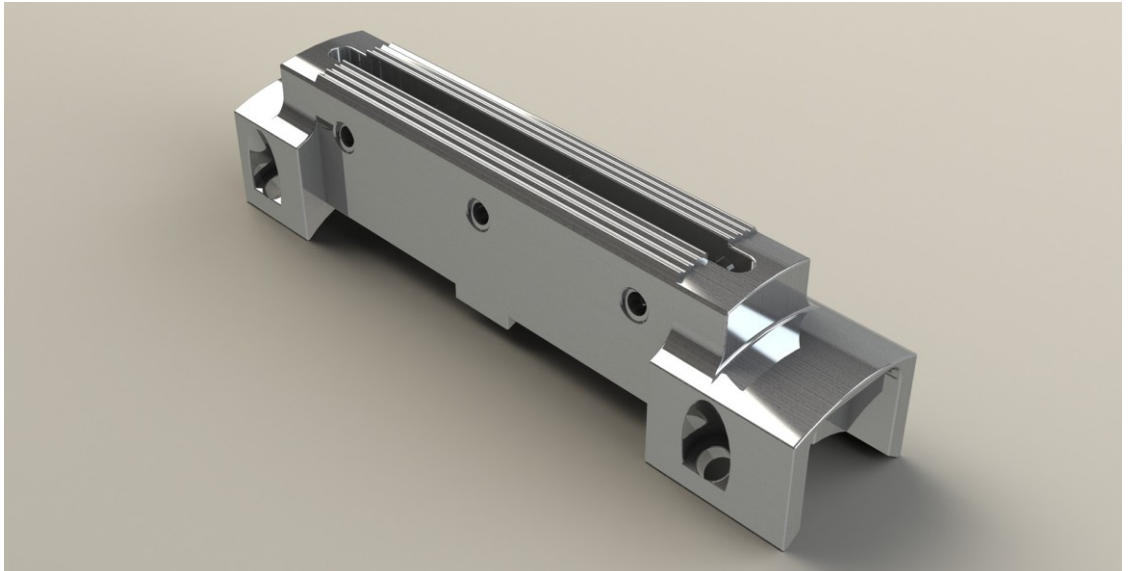


CHAPADOS Y REVESTIMIENTOS ESPECIALES



Los chapados y revestimientos rara vez son necesarios con los materiales base de nuestras mordazas selladoras, pero numerosas opciones están disponibles cuando se requiere.

Los revestimientos de protección de la superficie sirven principalmente para proteger la pieza de la corrosión. El más común es una chapa niquelada química.

Los revestimientos de refuerzo de la superficie están diseñados para mejorar el rendimiento funcional de la pieza. Con el uso de las mordazas de sellado, esto significa comúnmente un aumento de dureza para mejorar la duración o disminuir la fricción de la superficie para eliminar los problemas de adherencia.

Cuando sea necesario, podemos recomendar y proveer el chapado o revestimiento adecuado para su aplicación.

Soluciones P³[™]

partes proceso personas

Soluciones P³ es el acercamiento único y comprensivo de Greener que ayuda a nuestros clientes a lograr excelencia. Soluciones P³ produce una sinergia entre **piezas, proceso y personas** para mejorar la calidad del empaque, incrementar productividad y reducir costos.

**PARTES + PROCESO + PERSONAS
= SOLUCIONES**